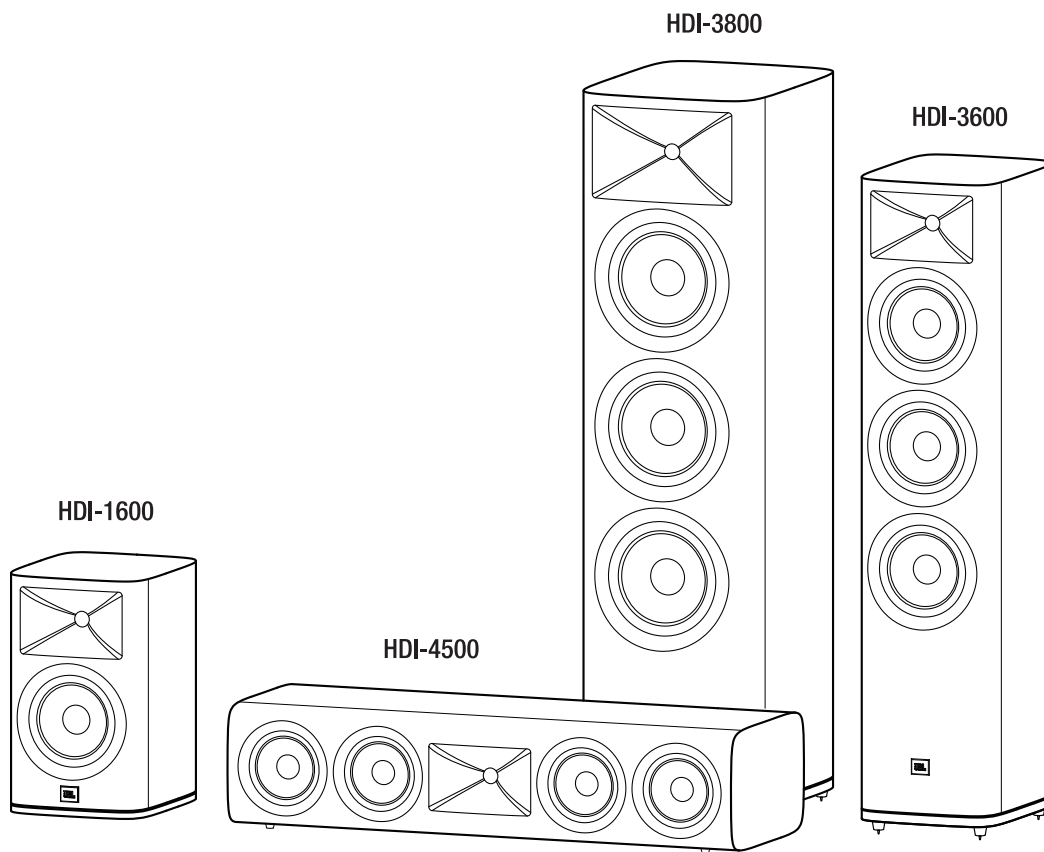




# JBL<sup>®</sup> HDI SERIES

Loudspeaker



사용자 설명서

## JBL 제품을 선택해 주셔서 감사합니다®

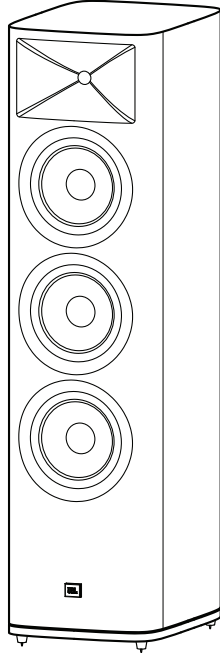
60년의 역사 동안 JBL® 엔지니어는 실황 공연부터 가정, 자동차, 사무실에서 듣거나 이동하면서 듣는 음악까지, 음악과 필름 녹화 및 재생 등 모든 부문에 참여했습니다.

여러분이 선택한 JBL 시스템은 기대하는 모든 음질을 구현하여 완벽한 즐거움을 제공합니다. 따라서 앞으로 가정, 자동차 또는 사무실에 오디오 장비를 추가로 구입하실 경우 다시 한번 JBL 제품을 선택하게 될 것입니다.

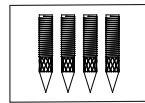
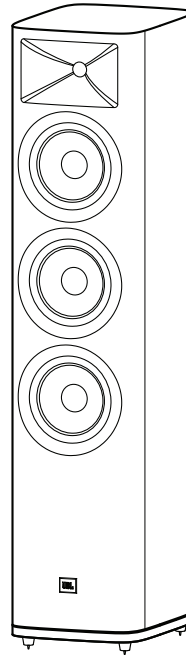
잠시 시간을 내어 웹사이트 [www.jblsynthesis.com](http://www.jblsynthesis.com)에서 새 제품을 등록해 주십시오. 등록하면 당사의 최신 기술을 알려드리고 저희 고객을 이해할 수 있어 고객의 요구에 부응하는 제품을 만드는 데 도움이 됩니다.

### 구성품 항목

HDI-3800

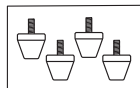
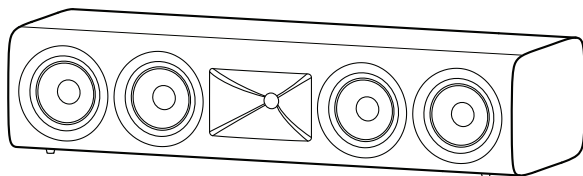


HDI-3600



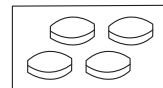
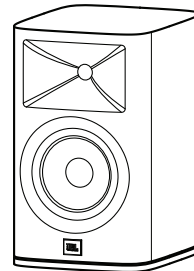
카펫 스파이크  
HDI-3600/3800

HDI-4500



고무 받침대  
HDI-4500  
(사전 장착)

HDI-1600

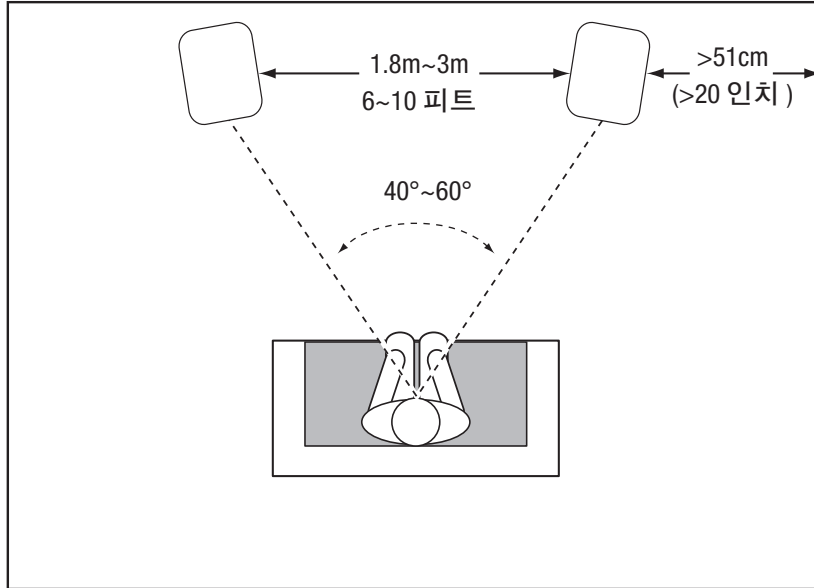


받침대 패드  
HDI-1600

## 배치

### HDI-3600/3800 FLOORSTANDING LOUDSPEAKER, HDI-1600 BOOKSHELF LOUDSPEAKER

최상의 결과를 위해 스피커를 1.8m~3m(6~10 피트) 간격을 두고 배치하십시오. 스피커를 청취 위치 쪽으로 비스듬히 놓으면 스테레오 음상을 확대할 수 있습니다. 청취자와 스피커 사이 각도가 40~60 도일 때 스피커가 가장 정확한 스테레오 사운드 스테이지를 구현합니다.

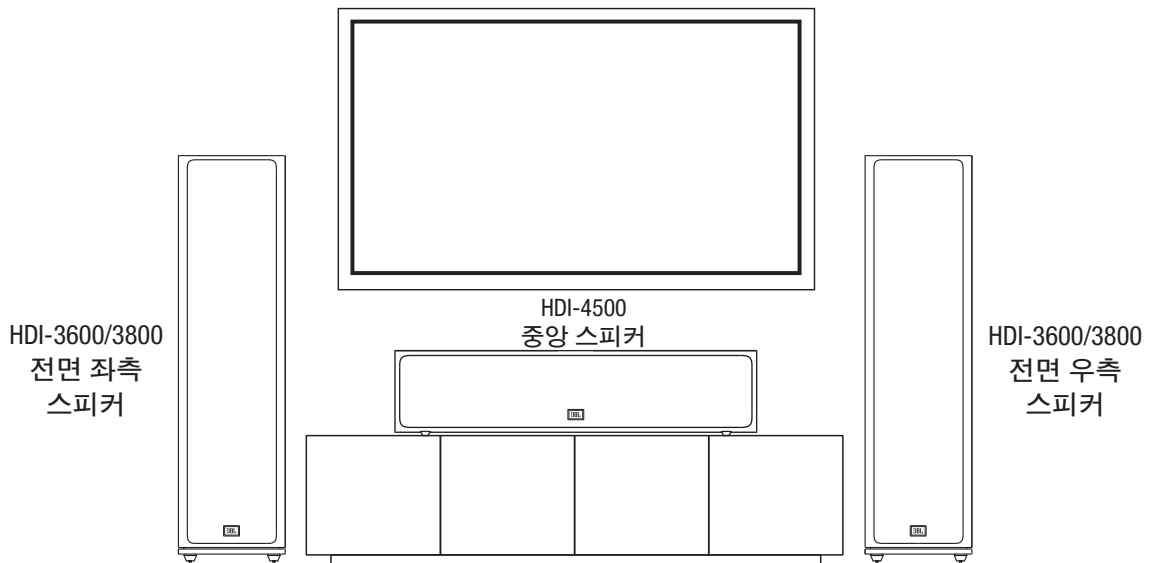


일반적으로 스피커가 벽면 또는 구석과 가까울수록 저음 출력이 증가합니다.

최상의 성능을 위해 스피커를 옆 벽면에서 최소 51cm(20 인치) 떨어트려 배치하는 것이 좋습니다.

### HDI-4500 중앙 채널 스피커

HDI-4500 중앙 스피커는 TV 화면 중심을 기준으로 바로 위 또는 아래에 배치해야 합니다. 스피커 혼의 중앙은 전면 좌측 및 전면 우측 스피커의 트위터 위 또는 아래에서 61cm(2 피트) 이하여야 합니다. TV 세트가 충분히 깊을 경우, 중앙 스피커를 TV 상단에, 스피커의 전면 모서리가 TV의 전면 모서리와 평평하도록 설치할 수 있습니다.

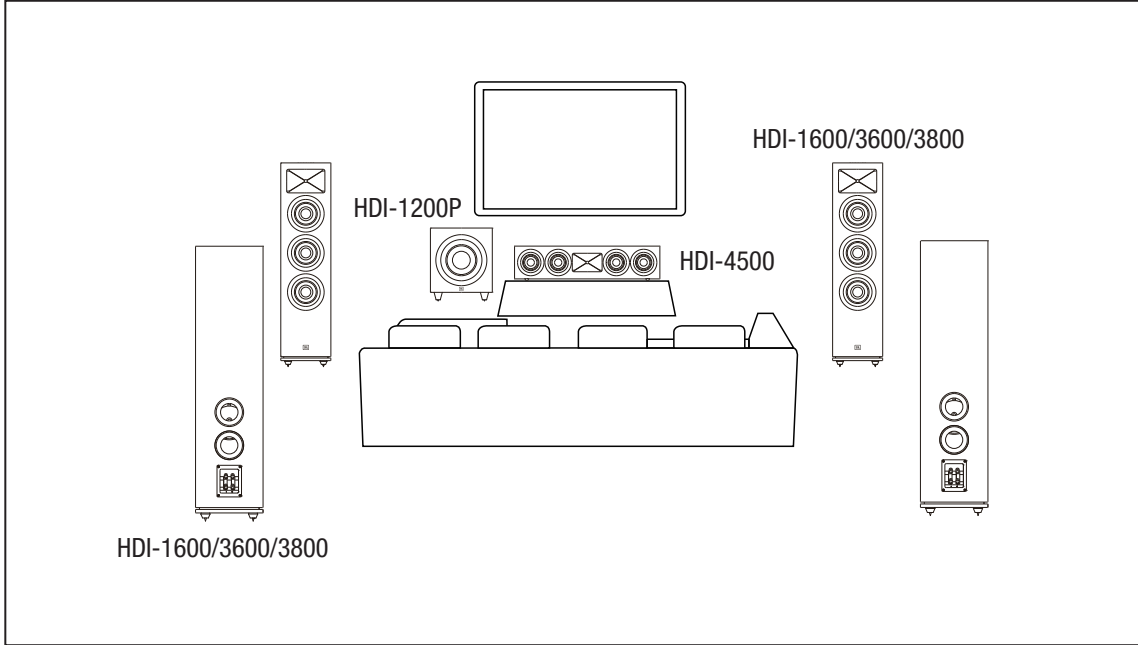


참고 : HDI-4500 을 TV 의 아래 또는 위에 배치할 수 있습니다 .

참고 : 오디오 성능을 개선하려면 중앙 스피커를 헤드 레벨 위치를 향해 놓는 것이 좋습니다 .

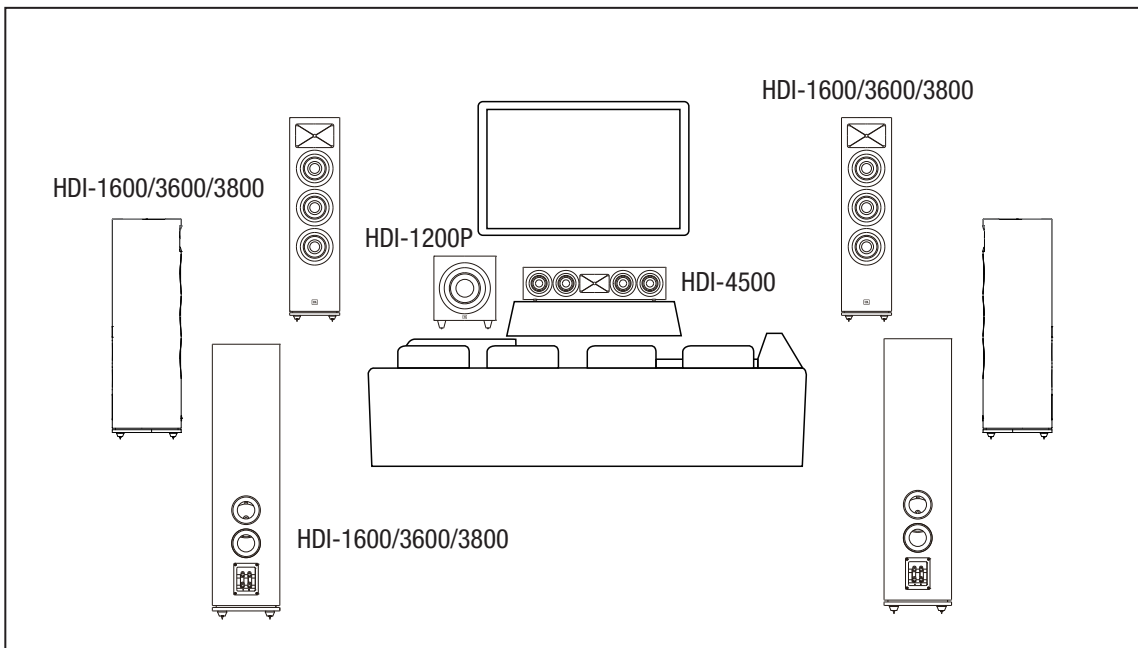
**JBL HDI SERIES LOUDSPEAKER - HOME THEATER SPEAKERS 5.1 권장 배치 레이아웃 다이어그램**

HDI-1600/3600/3800/4500 스피커를 5.1 채널 시스템에서 서라운드 채널 스피커로 사용할 경우, 청취 위치 약간 뒤에서 각 스피커를 서로 마주보게 하여 배치합니다. 바닥에서 0.9m~1.2m(3~4 피트) 떨어진 위치가 이상적입니다. 또는 청취 위치의 뒷쪽 벽면에서 앞을 향하게 하여 배치할 수도 있습니다. 서라운드 스피커의 소리만 너무 크게 재생되면 안 됩니다. 스피커를 여러 곳에 두고 시험하여 서라운드 스피커의 분산되는 주변 소리가 전면 좌측, 전면 우측 및 중앙 스피커에서 나오는 소리와 함께 들리는 위치에 배치하십시오.



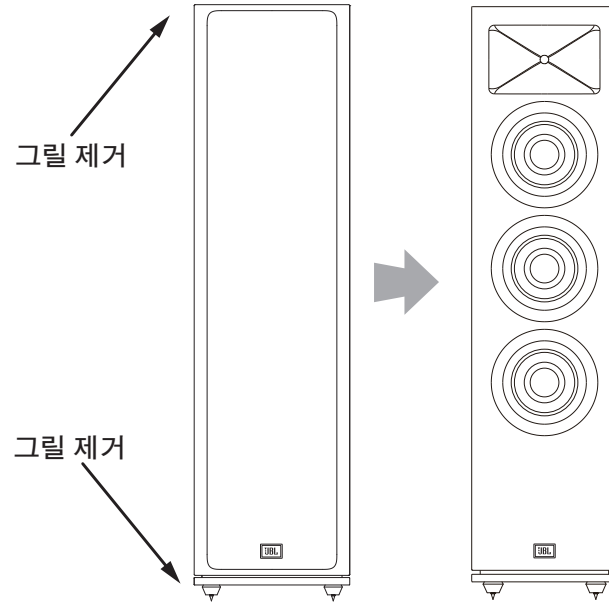
**JBL HDI SERIES LOUDSPEAKER - HOME THEATER SPEAKERS 7.1 권장 배치 레이아웃 다이어그램**

HDI-1600/3600/3800/4500 스피커를 7.1 채널 시스템에서 서라운드 채널 스피커로 사용할 경우, 서라운드 측면 스피커를 청취 위치 바로 옆, 바닥에서 최소 0.9m~1.2m(3~4 피트) 떨어진 위치에 배치합니다. 청취 위치 뒤 벽면에 있는 서라운드 후면 스피커는 바닥에서 최소 0.9m~1.2m(3~4 피트) 떨어진 위치에서 서로 0.9m~1.8m(3~6 피트) 간격을 두고 배치합니다.



## 그릴 제거

HDI 시리즈 라우드스피커 그릴을 인클로저에서 당겨 빼내 제거할 수 있습니다.



## 연결

**주의: 연결하기 전에 시스템의 모든 전기 구성품의 전원이 꺼져 있는지, AC 콘센트에서 플러그가 올바르게 분리되어 있는지 확인하십시오.**

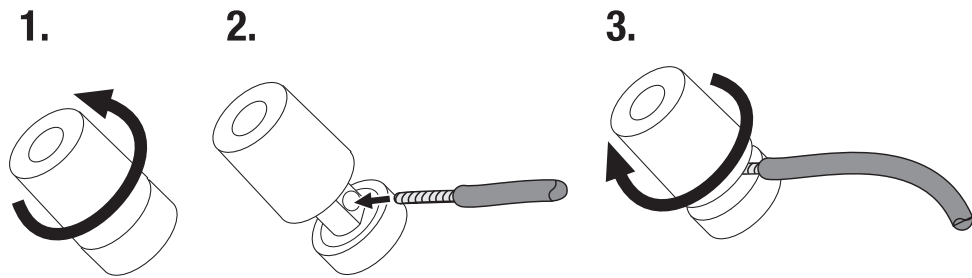
스피커와 앰프에는 해당 양극 및 음극 ("+" 및 "-") 커넥터가 있습니다. 모든 HDI 시리즈 스피커에는 터미널 컵 어셈블리에 "+" 및 "-" 표시가 있는 커넥터가 있습니다. "+" 커넥터에는 빨간색 표시가 있으며 "-" 커넥터에는 검은색 표시가 있습니다.

올바른 극성이 되도록 앰프 또는 리시버 뒷면의 각 "+" 커넥터를 각 스피커의 해당 "+" (빨간색) 커넥터에 연결하십시오. "-" 커넥터도 유사한 방법으로 연결합니다. 극성을 바꾸어 연결하지 마십시오 (예: "+" 를 "-" 에 연결하거나 "-" 를 "+" 에 연결하지 말 것). 극성을 바꾸어 연결할 경우 스테레오 음상이 줄어들고 저음 성능이 약해집니다.

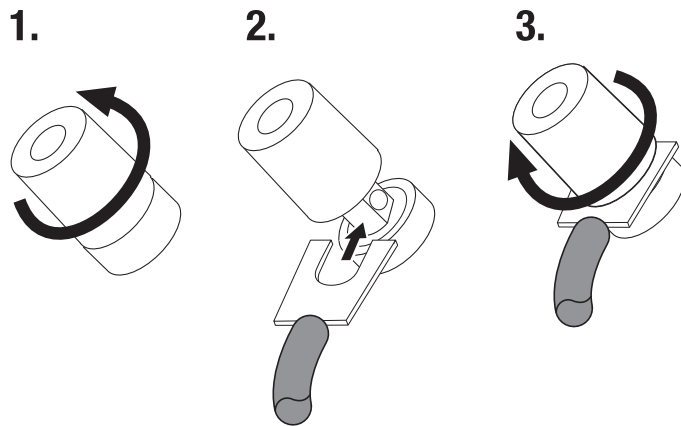
**중요: "+" 및 "-" 전선 또는 커넥터가 서로 닿지 않는지 또는 다른 단자와 닿지 않는지 확인하십시오. 전선이 닿으면 합선이 발생하여 리시버 또는 앰프가 손상될 수 있습니다.**

HDI 시리즈 스피커의 금도금 스피커 커넥터는 비피복 전선, 핀 커넥터, 스페이드 커넥터, 바나나 커넥터 등 다양한 전선 커넥터 유형을 수용할 수 있습니다.

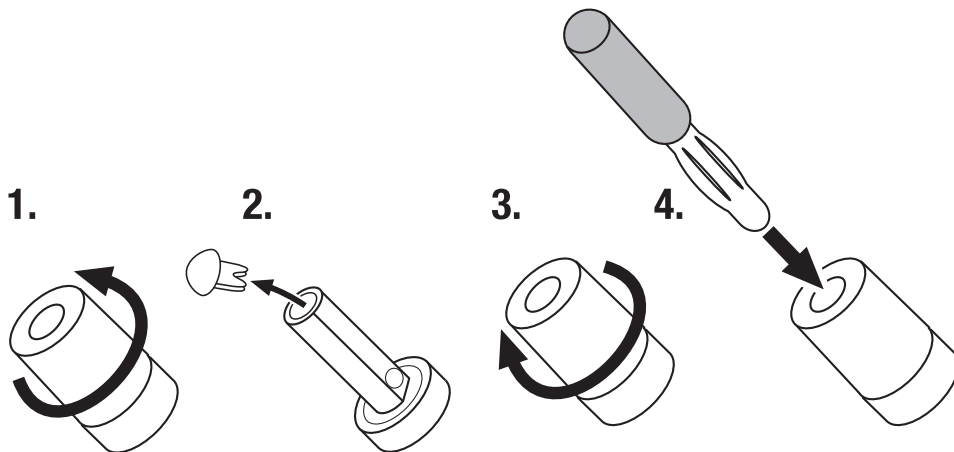
### 비피복 전선 또는 핀 커넥터 사용:



### 스페이드 커넥터 사용:



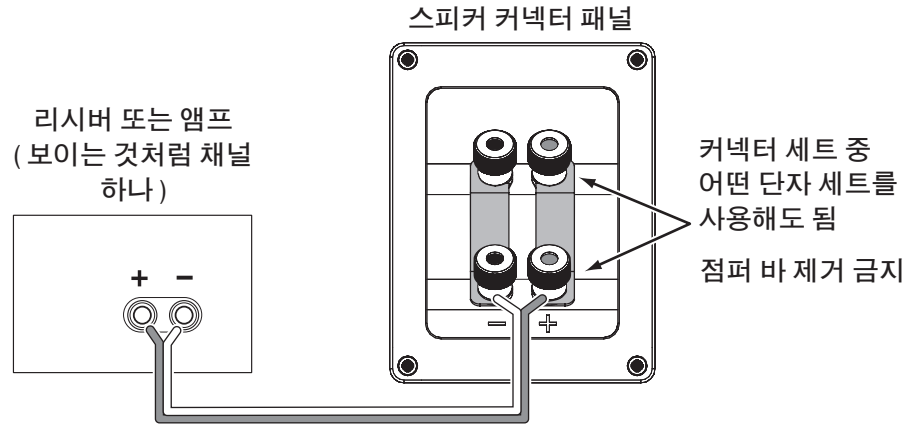
### 바나나 커넥터 사용:



## 기본 단일 전선 연결

단일 전선을 사용하여 스피커를 연결하려면 아래 그림과 같이 앰프를 각 스피커에 연결합니다. 커넥터 패널의 커넥터 세트 중 어떤 단자 세트를 사용해도 됩니다.

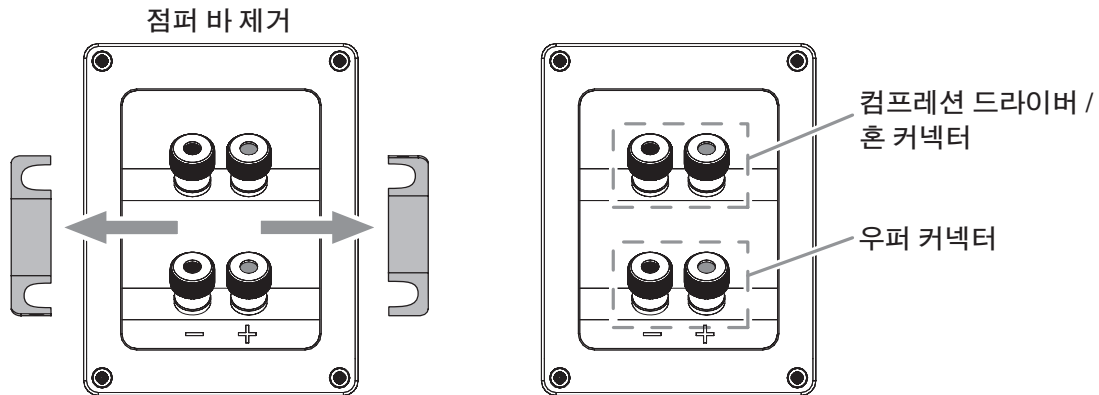
**중요:** 스피커 전선 연결 시 커넥터 두 세트 사이의 금속 점퍼 바를 제거하지 마십시오.



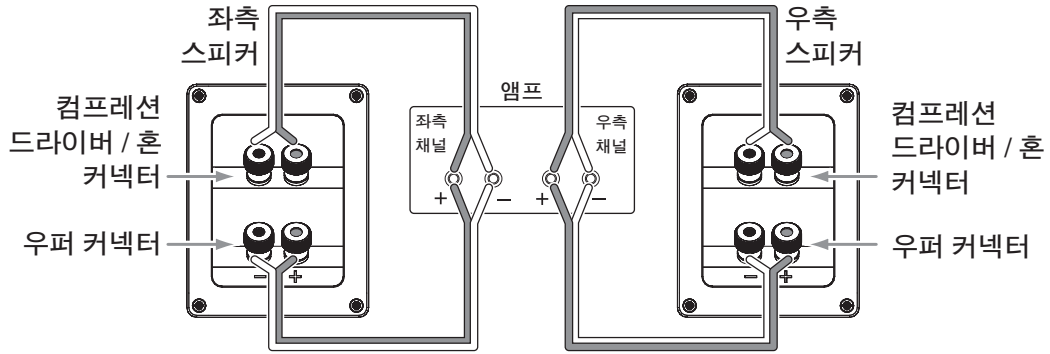
## 이중 전선 연결

HDI 시리즈 라우드스피커 커넥터 패널에는 금속 점퍼 바로 결합된 두 세트의 입력 커넥터가 있습니다. 상단 커넥터 세트는 컴프레션 - 드라이버 / 혼 어셈블리 용이며, 하단 커넥터 세트는 우퍼 용입니다. 이 배열을 통해 단일 스테레오 앰프 또는 스테레오 앰프 2 개를 사용하여 스피커를 이중 배선할 수 있습니다. 이중 배선은 기존의 단일 전선 연결에 비해 성능 이점 및 파워 앰프 선택에 있어 더 큰 유연성을 제공합니다.

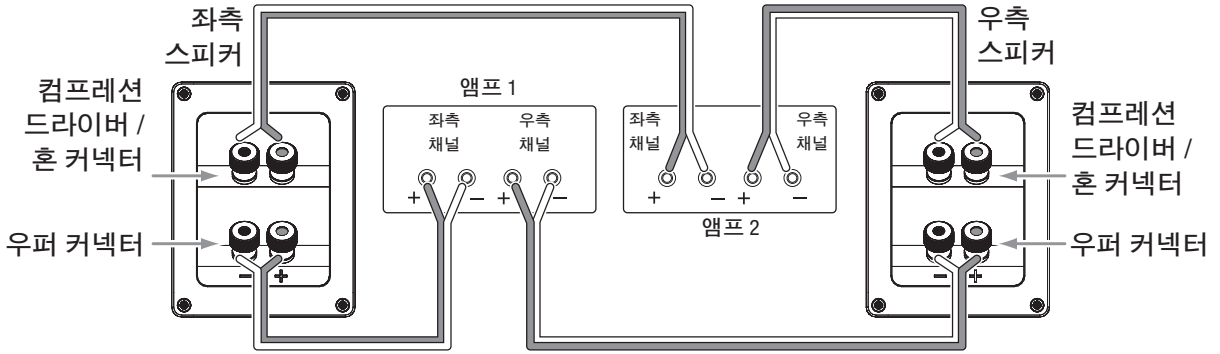
스피커를 이중 배선하기 전에 점퍼 바를 제거합니다.



**단일 앰프 이중 배선**



**듀얼 앰프 이중 배선**



다양한 스피커 전선 및 연결 옵션에 대한 자세한 내용은 지역 JBL 대리점에 문의하십시오.

**스피커 관리**

- 캐비닛을 깨끗한 마른 천으로 닦아 먼지를 제거합니다. 젖은 천으로 닦으면 캐비닛 마감에 얼룩이 생길 수 있습니다. 벤젠, 페인트 희석제 또는 알코올과 같은 휘발성 액체를 캐비닛에 사용하지 마십시오.
- 캐비닛 근처에서 살충제를 분사하지 마십시오.
- 그릴 직물에서 먼지를 제거하려면 진공 청소기 흡입 정도를 약하게 설정하여 사용하십시오.
- 절대로 혼 구멍에 석션하거나 흡입 공기를 가압하지 마십시오.
- 색상이 바래거나 고르지 않게 될 수 있으니 그릴을 물로 세척하지 마십시오.
- 표면에 먼지가 낀 경우 마른 상태의 부드러운 캘리그래피용 붓이나 미술용 붓으로 조심스럽게 쓸어내십시오. 젖은 천을 사용하지 마십시오.



## 사양

모델	HDI-1600	HDI-3600	HDI-3800	HDI-4500
설명	양방향 선반 라우드스피커	트리플 6.5", 2.5 방향 스탠드 라우드스피커	트리플 8", 2.5 방향 스탠드 라우드스피커	쿼드 5.25", 2.5 방향 중앙 채널 라우드스피커
인클로저 유형	베이스 리플렉스 디자인 (후면 포트)	베이스 리플렉스 디자인 (후면 포트)	베이스 리플렉스 디자인 (후면 포트)	베이스 리플렉스 디자인 (후면 포트)
HF 드라이브 컴포넌트	25mm/1 인치 Teonex 컴프레션 드라이버	25mm/1 인치 Teonex 컴프레션 드라이버	25mm/1 인치 Teonex 컴프레션 드라이버	25mm/1 인치 Teonex 컴프레션 드라이버
LF/MF 드라이브 컴포넌트	165mm/6.5 인치 블랙 알루미늄 콘, 캐스트 프레임 우퍼	165mm/6.5 인치 블랙 알루미늄 콘, 캐스트 프레임 우퍼	200mm/8 인치 블랙 알루미늄 콘, 캐스트 프레임 우퍼	130mm/5.25 인치 블랙 알루미늄 콘, 캐스트 프레임 우퍼
크로스오버 주파수	1,900Hz	900Hz, 2,000Hz	800Hz, 1,800Hz	600Hz, 2,200Hz
민감도 (2.83V @1M)	85dB @1m, 2.83V	90dB @1m, 2.83V	92dB @1m, 2.83V	90dB @1m, 2.83V
공칭 임피던스	4Ω	4Ω	4Ω	4Ω
권장 앰프 출력	15W-200W	20W-250W	25W-300W	20W-250W
주파수 응답	40Hz~30kHz(-6dB)	38Hz~30kHz(-6dB)	37Hz~30kHz(-6dB)	50Hz~30kHz(-6dB)
규격 (너비 x 깊이 x 높이, 그릴 포함):	230 x 294.7 x 370mm 9.06" x 11.60" x 14.57"	255 x 341.9 x 986.5mm 10.04" x 13.46" x 38.84"	300 x 417.8 x 1,100.5mm 11.81" x 16.45" x 43.33"	841.4 x 312.5 x 190mm 33.13" x 12.30" x 7.48"
제품 중량 (그릴 포함):	9.96kg(21.96 파운드)	28.03kg(61.80 파운드)	38.00kg(83.78 파운드)	20.11kg(44.33 파운드)

### 产品中有害物质的名称及含量

部件名称	目标部件	有害物质或元素					
		铅(Pb)	汞(Hg)	镉(Cd)	六价铬(Cr(VI))	多溴联苯(PBB)	多溴二苯醚(PBDE)
电路板	印刷电路板, 电路板上的电子零件 (不包括特定电子零件), 内部相关连接线	X	0	0	0	0	0
箱体	外壳, 面板, 背板等	X	0	0	0	0	0
特定电子零部件	变压器, 保险丝, 大型电解电容, 电源插座	X	0	0	0	0	0
附件	电线, 说明书, 包装等	X	0	0	0	0	0

本表格依据 SJ/T 11364 的规定编制


O: 表示该有害物质在该部件所有均质材料中的含量均在 GB/T 26572 规定的限量要求以下。

X: 表示该有害物质至少在该部件的某一均质材料中的含量超出 GB/T 26572 规定的限量要求。



在中华人民共和国境内销售的电子电气产品上将印有“环保使用期”(EPU)符号。圆圈中的数字代表产品的正常环保使用年限。



Торговая марка	: JBL
Назначение товара	: Пассивная акустическая система (HDI-4500, 1600, 3600, 3800)
Изготовитель	: Харман Интернешнл Индастриз Инкорпорейтед, США, 06901 Коннектикут, г.Стэмфорд, Атлантик Стрит 400, офис 1500
Страна происхождения	: Китай
Импортер в Россию	: ООО «ХАРМАН РУС СиАйЭс», Россия, 127018, г.Москва, ул. Двинцев, д.12, к 1
Гарантийный период	: 1 год
Информация о сервисных центрах	: <a href="http://www.harman.com/ru">www.harman.com/ru</a> тел. +7-800-700-0467
Срок службы	: 5 лет
товар сертифицирован	: 
Дата производства	: Дата изготовления устройства определяется по двум буквенным обозначениям из второй группы символов серийного номера изделия, следующих после разделительного знака «-». Кодировка соответствует порядку букв латинского алфавита, начиная с января 2010 года: 000000-MY0000000, где «M» - месяц производства (А - январь, В - февраль, С - март и т.д.) и «Y» - год производства (А - 2010, В - 2011, С - 2012 и т.д.).

Используйте устройство только по прямому назначению в соответствии с предоставленной инструкцией. Не пытайтесь самостоятельно вскрывать корпус товара и осуществлять ремонт. В случае обнаружения недостатков или дефектов, обращайтесь за гарантийным обслуживанием в соответствии с информацией из гарантийного талона. Особые условия хранения, реализации и (или) транспортировки не предусмотрены. Избегайте воздействия экстремальных температур, длительного воздействия влаги, сильных магнитных полей. Устройство предназначено для работы в жилых зонах. Срок годности не ограничен при соблюдении условий хранения.



HARMAN International Industries, Inc.  
8500 Balboa Boulevard, Northridge, CA 91329 USA  
[www.jblsynthesis.com](http://www.jblsynthesis.com)

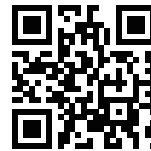
© 2020 HARMAN International Industries, Incorporated. All rights reserved.

JBL 및 HDI( 고화질 이미지 ) 는 미국 및 기타 국가에 등록된 HARMAN International Industries, Incorporated 의 상표입니다 .

PolyPlas 및 Symmetrical Field Geometry 는 HARMAN International Industries, Incorporated 의 상표입니다 .

기능 , 사양 및 외관은 예고 없이 변경될 수 있습니다 .

부품 번호 950-0563-001



EN : For additional languages, please visit [jblsynthesis.com](http://jblsynthesis.com)

FR : Pour les autres langues, veuillez visiter [jblsynthesis.com](http://jblsynthesis.com)

ES : Para obtener otros idiomas, visite [jblsynthesis.com](http://jblsynthesis.com)

DE : Informationen in weiteren Sprachen finden Sie unter [jblsynthesis.com](http://jblsynthesis.com)

RU : Если вам нужны версии на других языках, перейдите на сайт [jblsynthesis.com](http://jblsynthesis.com)

JP : 他の言語で読むには、[jblsynthesis.com](http://jblsynthesis.com)にアクセスしてください

KO : 추가 언어에 대해서는 [jblsynthesis.com](http://jblsynthesis.com)에서 확인하십시오

CHN: 如需其他语言, 请访问 [www.jblsynthesis.com](http://www.jblsynthesis.com)